

SM



LaSanMarco

SM 92 - SM 97 - SM TK SMART INSTANT

SM 92 - SM 97 - SM TK INSTANT

SM 92/ SM97/ SM TK SMART INSTANT 

SERIE SMART INSTANT
SERIES SMART INSTANT

NOVITA'

NEW

Un mito italiano...
...un piacere senza confini.

*An Italian myth...
...a pleasure without borders.*





Nuovo sistema intelligente e tecnologico di macinatura de La San Marco. I 3 nuovi modelli SMART INSTANT sono progettati e sviluppati nei laboratori de La San Marco, hanno un nuovo sistema elettronico che rileva quale tipo di portafiltro viene utilizzato ed una volta che il portafiltro viene riconosciuto, l'esatta porzione singola o doppia comincia ad essere preparata automaticamente; la tecnologia SMART è disponibile in tutti i nostri modelli di macinacaffè (serie SM92-SM97-SMTK). Misure flessibili per ogni uso: macine professionali piane da 64 millimetri e 84 millimetri e macine coniche per alte prestazioni.

New intelligent technological grinding system by La San Marco. The new 3 models SMART INSTANT are engineered and developed in the laboratories La San Marco, have an electronic system which detects which type of portafilter is used and once the portafilter is recognized, the exact single or double portion starts to be prepared automatically; SMART technology is available in all our models of coffee grinders (series SM92-SM97-SMTK). Flexible measurements for every use: professional flat burrs of 64 mm and 84 mm and conic burrs for high performances.

caratteristiche / features

- Sensori ottici elettronici infrarossi
- Micro switch sul supporto portafiltro per avvio rapido
- Regolazione della dose attraverso la programmazione del tempo di macinazione
- Programma funzione di macinazione continua (max. 3 minuti)
- Contatore dosi singole, contatore dosi doppie, contatore dosi totali
- Frontalino cromato: a richiesta

• Tempi indicativi di macinazione (dose caffè 7,5 g.)

SM 92 INSTANT: 3 s.

SM 97 INSTANT: 2,2 s.

SM TK INSTANT: 1,5 s.

- *Electronic infrared optical sensors*
- *Micro switch on the filter cup holder adaptor for quick start*
- *Coffee dose regulation by grinding time programming*
- *Continuous grinding function (max. 3 minutes)*
- *Single dose counter, double dose counter, total dose counter*
- *Chromed front on request*

• *Indicative grinding times (7,5 g. coffee dose)*

SM 92 INSTANT: 3 s.

SM 97 INSTANT: 2,2 s.

SM TK INSTANT: 1,5 s.

SERIE INSTANT SERIES INSTANT



AZZURRO MT
SKY BLUE MT



ROSSO
RED



BLU
BLUE



ANTRACITE MT
AMTHRACITE MT

Modello SM 92 INSTANT

**Macinatura istantanea - Regolazione elettronica delle dosi
Macine da 64 mm con 1350 rpm motore.**

Disponibile nella versione standard con microswitch nel supporto
coppa porta filtro.

Regolazione della dose attraverso la programmazione del tempo
di macinazione.

Programma funzione di macinazione continua (max. 3 minuti).

Contatore dosi singole, contatore dosi doppie, contatore dosi totali.

Model SM 92 INSTANT

**Grinding on demand - Electronic dose adjustment
64 mm flat blades with 1350 rpm motor.**

Available in the standard version with micro switch on
the filter cup holder for quick start.

Coffee dose regulation by grinding time programming.
Continuous grinding function (max. 3 minutes).

Single dose counter, double dose counter, total dose
counter.



GRIGIO MT
GREY MT



BIANCO SATINATO
SATIN WHITE

Modello SM 97 INSTANT

**Macinatura istantanea - Regolazione elettronica delle dosi
Macine da 64 mm con 880 rpm motore.**

Disponibile nella versione standard con microswitch nel supporto coppa porta filtro.

Regolazione della dose attraverso la programmazione del tempo di macinazione.

Programma funzione di macinazione continua (max. 3 minuti).

Contatore dosi singole, contatore dosi doppie, contatore dosi totali.

Model SM 97 INSTANT

**Grinding on demand - Electronic dose adjustment
84 mm flat blades with 880 rpm motor**

Available in the standard version with micro switch on the filter cup holder for quick start.

Coffee dose regulation by grinding time programming.

Continuous grinding function (max. 3 minutes).

Single dose counter, double dose counter, total dose counter.

Model SM TK INSTANT

Il modello SM TK INSTANT (macine coniche) è un macinadosatore a macinatura istantanea a macine coniche e con caratteristiche funzionali studiate per adattarsi perfettamente agli alti consumi di caffè.

Disponibile nella versione standard con microswitch nel supporto coppa porta filtro.

Regolazione della dose attraverso la programmazione del tempo di macinazione.

Programma funzione di macinazione continua (max. 3 minuti).

Contatore dosi singole, contatore dosi doppie, contatore dosi totali.

Model SM TK INSTANT

Model SM TK INSTANT is a on demand (fresh ground) dosing coffee grinder with electronic dose adjustment with conical blades and functional characteristics that are conceived to perfectly adapt to high coffee volumes.

Available in the standard version with micro switch on the filter cup holder for quick start.

Coffee dose regulation by grinding time programming.

Continuous grinding function (max. 3 minutes).

Single dose counter, double dose counter, total dose counter.



CROMATA
CHROMED

Modelli SM 92 - SM 97 - SM TK INSTANT con frontalino cromato

A richiesta macinadosatori SM INSTANT sono disponibili con il frontalino cromato.

L'ampia gamma di colori combinati con l'opzione del frontalino cromato danno la possibilità di creare la combinazione perfetta per ogni progetto d'interni.

Model SM 92 - SM 97 - SM TK INSTANT with chromed front

On request SM INSTANT dosing coffee grinders are available with chromed front.

The wide range of colours mixed with chromed front option give the possibility to find the perfect combination to every interior design.



ANTRACITE MT / FRONTALINO CROMATO
ANTHRACITE MT / CHROMED FRONT

caratteristiche / features

- Regolazione elettronica delle dosi
- Micro switch nel supporto portafiltro per avvio rapido
- Regolazione della dose attraverso la programmazione del tempo di macinazione
- Programma funzione di macinazione continua (max. 3 minuti)
- Contatore dosi singole, contatore dosi doppie, contatore dosi totali
- Pressino disponibile in due versioni intercambiabili (su richiesta senza pressino)
- Capacità tramoggia 1.2 kg
- Supporto portafiltro universale
- Frontalino cromato: a richiesta

- Tempi indicativi di macinazione (dose caffè 7,5 g.)
SM 92 INSTANT: 3 s.
SM 97 INSTANT: 2,2 s.
SM TK INSTANT: 1,5 s.

- *Electronic dose adjustment*
- *Micro switch on the filter cup holder for quick start*
- *Coffee dose regulation by grinding time programming*
- *Continuous grinding function (max. 3 minutes).*
- *Single dose counter, double dose counter, total dose counter*
- *Tamper available in two interchangeable versions (on request without tamper)*
- *Hopper capacity 1,2 Kg*
- *Universal support for filter cup holder*
- *Chromed front on request*

- *Indicative grinding times (7,5 g. coffee dose)*
SM 92 INSTANT: 3 s.
SM 97 INSTANT: 2,2 s.
SM TK INSTANT: 1,5 s.



cromata
chromed



bianco lucido / satinato
glossy / satin white



grigio MT
grey MT



grigio
grey



antracite MT
anthracite MT



beige
beige



azzurro MT
sky blue MT



azzurro nazionale
blue nazionale



blu
blue



rosso MT
red MT



rosso
red

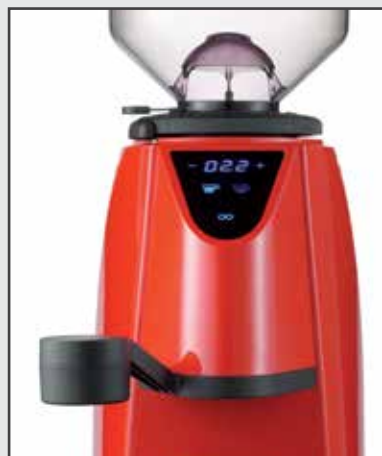


nero
black

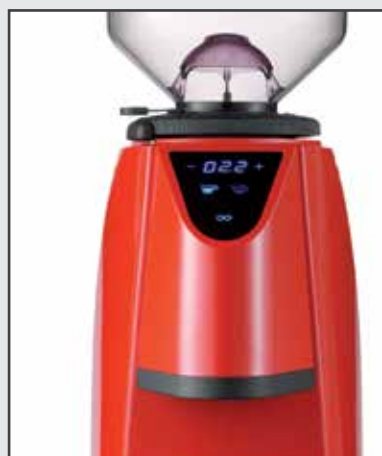


nero opaco
matt black

pressino / tamper



with tamper / con pressino



without tamper / senza pressino

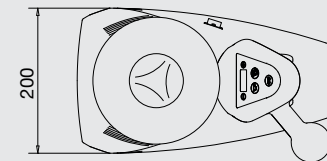
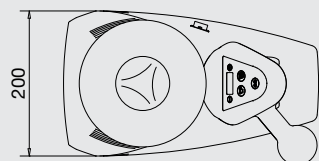
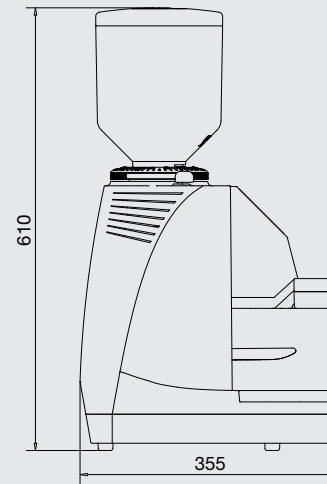
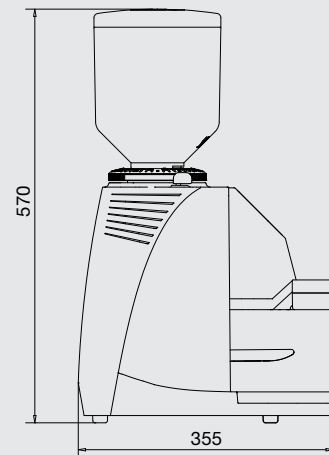


micro switch / micro switch



Dati Tecnici / Technical Data

Modello Model Modèle Modell Modelo	Tensione volt Voltage volt Tensión volt spannung volt Tensión volt	Frequenza Hz Frequency Hz Fréquence Hz Frequenz Hz Frecuencia Hz	Velocità motore giri/min Motor speed RPM Vitesse moteur tours/min Drehzahl motor Upm Velocidad motor giro/min	Potenza assorbita (w) Motor power (w) Puissance moteur (w) Motor-leistung (w) Potencia motor (w)	Tipo di macchina Type of grinders Type de broyeurs Art der mahlsteine Tipo de muelas	Capacità macinazione Kg/h Grinding capacity Kg/h Capacité de mouture Kg/h Mahleistung Kg/h Capacidad de molidura Kg/h	Dimensione macine ømm Grinder size ømm Dimension broyeurs ømm Größe der mahlsteine ømm Dimension muelas ømm	Velocità macine giri/min Grinder speed RPM Vitesse broyeurs tours/min Mahl-geschwin-digkeit Upm Velocidad muelas giro/min	Emissione sonora dBA Noise level dBA Émission sonore dBA Schall-pegel dBA Emission sonora dBA	Peso (Kg) Weight (Kg) Poids (Kg) Gewicht (Kg) Peso (Kg)
SM 92 SMART INSTANT INSTANT	110 V-I ~ 230 V-I ~ 240 V-I ~ 230/400 V-3N ~	60 50 50 50	1350	350	Piane Flat Plats Flach Planas	8,5	64	1350	72	13,8
SM 97 SMART INSTANT INSTANT	110 V-I ~ 230 V-I ~ 240 V-I ~ 230/400 V-3N ~	60 50 50 50	880	460	Piane Flat Plats Flach Planas	13	84	880	69	13,8
SM TK SMART INSTANT INSTANT	230 V-I ~ 240 V-I ~ 230/400 V-3N ~	50 50 50	1350	650	Coniche Conical Coniques Konisch Cónicas	18	/	400	68	17



Entschiedene Linienführung, die den Raum teilt und geneigte Flächen bildet, sie gibt einer Produktreihe mit attraktiver und moderner ästhetischer Wirkung Leben und bietet eine große Auswahl an technischen und farblichen Lösungen. Geschwindigkeit und Präzision, das sind die funktionellen Eigenschaften der Baureihe INSTANT von La San Marco: Dosiermühlen mit sofortigem Mahlen und elektronischer Dosiereinstellung. Die Modelle SM 92 SMART INSTANT - INSTANT (Mahlwerke 64 mm) und SM 97 SMART INSTANT - INSTANT (Mahlwerke 84 mm) sind Dosiermühlen zum sofortigen Mahlen mit flachen Mahlwerken und haben funktionelle Merkmale, die eigens für die vollkommene Anpassung an die unterschiedlichen Verwendungszwecke entwickelt wurden. Das Modell SM TK SMART INSTANT - INSTANT (konische Mahlwerke) ist eine Dosiermühle zum sofortigen Mahlen mit konischen Mahlwerken und hat funktionelle Merkmale, die eigens für die vollkommene Anpassung an einen hohen Kaffeeverbrauch entwickelt wurden.

- Dosiermühlen mit sofortigem Mahlen
 - Elektronische Dosiereinstellung
 - Mikroschalter auf der Filterhalterung für schnelles Einschalten
 - Dosiereinstellung über die Programmierung der Mahlzeit
 - Funktion Dauermahlen (max. 3 Minuten).
 - Zähler Einzelabgabe, Zähler Doppelabgabe, allgemeiner Abgabezähler
 - Kaffeestopfer in zwei austauschbaren Ausführungen (auf Wunsch ohne Kaffeestopfer)
 - Trichterfangungsvermögen 1,2 kg
 - Halterung Universal-Filtertasse
 - Auf Wunsch verchromte Frontplatte
- Ungefähre Mahlzeit (Kaffeeabgabe 7,5 g.)
SM 92 SMART INSTANT - INSTANT: 3 s.
SM 97 SMART INSTANT - INSTANT: 2,2 s.
SM TK SMART INSTANT - INSTANT: 1,5 s.



Des lignes nettes qui coupent l'espace et créent des plans inclinés en donnant naissance à une gamme de produits ayant un impact esthétique séduisant et contemporain, et qui offrent un large éventail de solutions techniques et chromatiques. La vitesse et la précision sont les caractéristiques de fonctionnement de la série INSTANT de La San Marco: moulin-doseurs à mouture instantanée avec réglage électronique de la dose. Les modèles SM 92 SMART INSTANT - INSTANT (meules de 64 mm) et SM 97 SMART INSTANT - INSTANT (meules de 84 mm) sont des moulin-doseurs à mouture instantanée à meules plates dont les caractéristiques de fonctionnement sont étudiées pour s'adapter parfaitement aux différentes exigences d'emploi. Le modèle SM TK SMART INSTANT - INSTANT (meules coniques) est un moulin-doseur à mouture instantanée à meules coniques dont les caractéristiques de fonctionnement sont étudiées pour s'adapter parfaitement aux consommations élevées de café.

- Moulin-doseurs à mouture instantanée
 - Réglage électronique de la dose
 - Micro-switch sur le support porte-filtre pour mise en marche rapide
 - Réglage de la dose moyennant programmation du temps de mouture
 - Fonction de mouture continue (max. 3 minutes).
 - Compteur de dose simple, compteur de dose double, compteur général des doses
 - Presse en deux versions interchangeables (sur demande sans presse)
 - Capacité trémie 1,2 Kg
 - Support porte-filtre universel
 - Bandeau chromé sur demande
- Temps indicatifs de mouture (dose café 7,5 g.)
SM 92 SMART INSTANT - INSTANT: 3 s.
SM 97 SMART INSTANT - INSTANT: 2,2 s.
SM TK SMART INSTANT - INSTANT: 1,5 s.



Líneas atrevidas, que cortan el espacio y crean superficies inclinadas, dan vida a una gama de productos de impacto estético atractivo y contemporáneo que ofrece un amplio surtido de soluciones técnicas y cromáticas. Velocidad y precisión son las características funcionales de la serie INSTANT de La San Marco: molinillos dosificadores de molidura instantánea con regulación electrónica de la dosis. Los modelos SM 92 SMART INSTANT - INSTANT (muelas de 64 mm) y SM 97 SMART INSTANT - INSTANT (muelas de 84 mm) son molinillos dosificadores de molidura instantánea con muelas planas, dotados de características funcionales estudiadas para adaptarse perfectamente a las distintas necesidades de uso. El modelo SM TK SMART INSTANT - INSTANT (muelas cónicas) es un molinillo dosificador de molidura instantánea con muelas cónicas que presenta unas características funcionales estudiadas para adaptarse perfectamente a los altos consumos de café.

- Molinillos dosificadores de molidura instantánea
 - Regulación instantánea de la dosis
 - Microinterruptor en el soporte de la copa portafiltro
 - Regulación de la dosis mediante la programación del tiempo de molidura
 - Función de molidura continua (máx. 3 minutos).
 - Contador de dosis individual, contador de dosis doble, contador general de dosis
 - Prensador en dos versiones intercambiables (bajo pedido sin prensador)
 - Capacidad de la tolva 1,2 Kg
 - Soporte de copa portafiltro universal
 - Frontal cromado bajo pedido
- Tiempos de molidura indicativos (dosis de café de 7,5 g.)
SM 92 SMART INSTANT - INSTANT: 3 s.
SM 97 SMART INSTANT - INSTANT: 2,2 s.
SM TK SMART INSTANT - INSTANT: 1,5 s.

La San Marco. Wherever you go.



La San Marco
Made in Italy 

The logo consists of the letters 'SM' in a bold, white, cursive script font. The 'S' is connected to the 'M', and there is a long, sweeping underline that extends to the left and then curves under the 'M'.

La San Marco spa
Via Padre e Figlio Venuti, 10 - 34072 Gradisca D'Isonzo (GO) - ITALY
Tel. (+39) 0481 967111 - Fax (+39) 0481 960166
www.lasanmarco.com info@lasanmarco.com